



MODELOS | SJIII 4620 SJIII 4626 SJIII 4632



SERIE CONVENCIONAL

PLATAFORMAS eléctricas (CC) CON TIJERAS DE ELEVACIÓN

La serie convencional de plataformas eléctricas (CC) con tijeras de elevación ofrece un área de plataforma más grande y con más capacidad. La serie convencional, con tracción hidráulica de velocidad variable en el eje trasero, ofrece alturas de trabajo de hasta 38' (11,6 m) y una pendiente máxima abordable de 25%.

Con una capacidad de 1.300 lb (590 kg) (la más alta de la industria), el modelo SJIII 4620 también presenta una altura replegada de 77" (2,0 m) para facilitar su transporte y el acceso a través de puertas bajas.

La plataforma de extensión desplegable estándar de 4' (1,2 m) puede ser fijada en varias posiciones, y los tres modelos pueden ser conducidos con la plataforma a la altura máxima. La serie convencional de plataformas eléctricas (CC) con elevadores tipo tijeras utiliza el sistema de cableado numerado y con código de colores estándar con controles análogos según las características de diseño sólidas y confiables de Skyjack.

SERIE CONVENCIONAL

Plataformas eléctricas (CC) con tijeras de elevación

Especificaciones	SJIII 4620	SJIII 4626	SJIII 4632
A Altura de trabajo	26' (7,9 m)	32' (9,8 m)	38' (11,6 m)
B Altura (plataforma elevada)	20" (6,1 m)	26" (7,9 m)	32" (9,8 m)
C Altura (plataforma replegada)	38" (1,0 m)	45" (1,1 m)	48,5" (1,2 m)
D Ancho total	46" (1,2 m)	46" (1,2 m)	46" (1,2 m)
E Largo total	91" (2,3 m)	91" (2,3 m)	91" (2,3 m)
F Altura (plataforma replegada, barandas hacia arriba)	77" (2,0 m)	84,5" (2,1 m)	88" (2,2 m)
G Altura (plataforma replegada, barandas hacia abajo)	63,4" (1,6 m) (OPC)	70,5" (1,8 m)	74" (1,9 m)
H Ancho de plataforma (dimensión interior)	42" (1,1 m)	42" (1,1 m)	42" (1,1 m)
I Largo de plataforma (dimensión interior)	84" (2,1 m)	84" (2,1 m)	84" (2,1 m)
Cubierta de extensión (desplegable)	4' (1,2 m)	4' (1,2 m)	4' (1,2 m)
Distancia al suelo (plataforma replegada)	3,5" (8,9 cm)	3,5" (8,9 cm)	3,5" (8,9 cm)
Distancia al suelo (plataforma elevada)	0,75" (1,9 cm)	0,75" (1,9 cm)	0,75" (1,9 cm)
Distancia entre ejes	69" (1,8 m)	69" (1,8 m)	69" (1,8 m)
Peso	4.100 lbs (1.860 kg)	4.700 lbs (2.132 kg)	5.075 lbs (2.302 kg)
Máxima pendiente abordable	25%	25%	25%
Radio de giro (interior)	47,5" (1,2 m)	47,5" (1,2 m)	47,5" (1,2 m)
Radio de giro (exterior)	93,5" (2,4 m)	93,5" (2,4 m)	93,5" (2,4 m)
Tiempo de elevación (con carga nominal)	32 seg	54 seg	59 seg
Velocidad de conducción (plataforma replegada)	2 mph (3,2 km/h)	2 mph (3,2 km/h)	2 mph (3,2 km/h)
Velocidad de conducción (plataforma elevada)	0,6 mph (1 km/h)	0,6 mph (1 km/h)	0,6 mph (1 km/h)
Altura máxima para conducir	Altura total	Altura total	Altura total
Capacidad (total)	1.300 lbs (590 kg)	1.000 lbs (454 kg)	700 lbs (318 kg)

CARACTERÍSTICAS ESTÁNDAR

- Conducción posible a plena altura
- Velocidad variable y dirección hidráulica en las dos ruedas traseras
- Frenos de retención dobles
- Controles proporcionales para conducción y elevación
- Plataforma de extensión desplegable hasta 4' (1,2 m)
- Alimentación eléctrica de 24 V de CC
- Protección de bajo voltaje para la batería
- Sistema análogo de control
- Sistema de cableado numerado con código de colores
- Pendiente máxima abordable de 25%
- Neumáticos macizos de goma, que no dejan huella
- Sistema de protección contra baches
- Salida de 110 V en la plataforma, con GFI (interruptor de falla a tierra)
- Alarma de inclinación con corte de conducción/elevación
- Alarma sonora de movimientos
- Bocina del operador
- Sistema de barandas con bisagras (excepto el modelo 4620)
- Puntos de fijación del accollador
- Cavidades para montacargas y puntos de amarre/de elevación

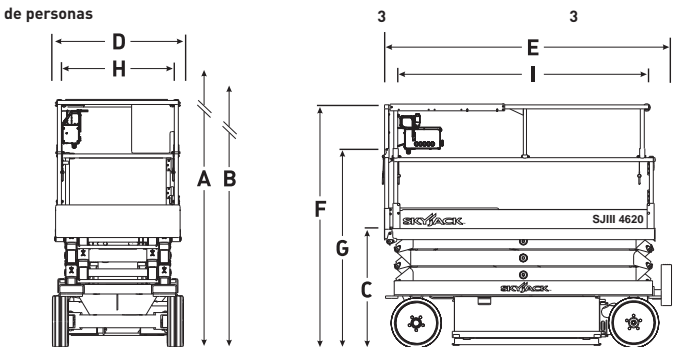
OPCIONES†

- Luz intermitente
 - Plataforma de extensión eléctrica de 6' (1,8 m) (excepto el modelo 4632)*
- * añade 280 lb (127 kg) al peso de la unidad, y la capacidad permanece igual

- Línea de aire del taller a la plataforma
- Inversor de CA de 800 W
- Baterías de 250 Ah
- Sistema de barandas con bisagras (modelo 4620 solamente)
- Puerta de altura media con bisagra a resorte
- Puerta de altura completa con bisagra a resorte
- Paquete de clasificación EE
- Módulo de operación aérea

† Los valores de capacidad y peso de la máquina pueden variar si se incorporan componentes opcionales

Nº máximo de personas



Skyjack Head Office

55 Campbell Rd. Guelph, ON Canada N1H 1B9

Ventas: 1-877-755-4387 (1-877-SJLIFTS)

Operadora: 1-800-265-2738

Teléfono: 519-837-0888

Fax: 519-837-8104

Correo electrónico: skyjack@skyjack.com

www.skyjack.com

Este folleto se ofrece a modo ilustrativo solamente y se basa en la información más reciente disponible al momento de la impresión. Skyjack Inc. se reserva el derecho de hacer cambios en cualquier momento y sin previo aviso a las especificaciones y al equipo incluido y opcional. Para detalles sobre los procedimientos de uso, consulte los manuales de operación, mantenimiento y piezas. Las plataformas de trabajo han sido sometidas a pruebas que demuestran su cumplimiento con las normas ANSI y CSA, tal y como las interpreta Skyjack, Inc.